

BUGASS KIZILÖTESİ GAZLI ISITICILAR



KURULUM – KULLANIM ve BAKIM KILAVUZU

MODELLER

BPT 4 – BPT 6 – BPT 8 –BPT 10

İÇİNDEKİLER

Önsöz	1
Cihazlarımızı Tanıyalım	2
Teknik Bilgiler	2
Genel Talimatlar	4
<i>Montaj elemanı için uyarılar</i>	4
<i>Cihazın kullanıcısı ve sahibi için uyarılar</i>	5
BPT Serisine Ait Montaj	6
<i>Genel Kurallar</i>	6
<i>Min montaj yüksekliği</i>	9
<i>Yanıcı ve Kolay Tutuşan Yüzeylerden Asgari Uzaklıklar</i>	9
<i>Gaz bağlantı tesisatı</i>	10
<i>Elektrik bağlantı tesisatı</i>	11
<i>Kablolama Şeması</i>	12
Güvenlik	13
Isıtıcıların çalıştırılması	14
Bakım Talimatı	15
Muhtemel Arızalar	16
Yedek Parça listeleri	17

Önsöz

Sayın Müşterimiz,

Bugass Ürünlerini Tercih Ettiğiniz İçin Teşekkür Ederiz.

Bu kılavuz cihazın verimli çalışmasında size yardımcı olmak için hazırlanmıştır. Öncelikle kılavuzu dikkatlice okuyunuz, belirtilen talimatlara uyunuz ve gerektiği zaman ulaşabileceğiniz bir yerde muhafaza ediniz.

Cihazın montaj, bakım ve servis hizmetleri yetkili personel tarafından yapılmalıdır. Aksi halde yetkisiz ve ehil olmayanlar tarafından yapılacak montaj ve bakım hizmetleri esnasında oluşacak hasarlardan üretici firma sorumlu değildir. Böyle bir durumda cihazın garantisi geçersiz olacaktır.

Cihazımız uzun yıllar verimli ve emniyetli çalışacak şekilde tasarlanmış modern teknik ve teknoloji ile üretilmiştir.

Bu Cihaz Yürürlükte Olan Standartlar Kapsamında İmal Edilmiştir.

Montaj, bakım ve herhangi bir arıza anında lütfen merkez teknik servisimizi veya yetkili servisi arayınız. Ehil olmayan, yetkin olmayan personele müdahale ettirmeyiniz.

Cihazınızı iyi günlerde kullanmanızı dileriz.

Saygılarımızla.

CİHAZIMIZI TANIYALIM

BPT Serisi Cihazın Özellikleri

Genel Bilgiler

Bugass kızılötesi radyant ısıtıcılar 2016/426 /AB TS EN 416-1, TS EN 437 ve 2014/ 35 AB göre üretilmiştir. Her cihaz üretimi takiben fabrikada ilgili gaz cinsine göre ayar edilir. Lvd Alçak Gerilim Yönetmeliği Kapsamında Elektrik Testleri Yapılıp, performans testine tabi tutulur.

Radyant ısıtıcıları kurarken ve kullanırken ülke ve yerel yönetmeliklere ve talimatlara uyulması gerekir.

Cihazımız verimli ve güvenli çalışacak şekilde donatılmıştır,

- **Yakıt tasarrufu**, cihazda minimum ile maksimum arasında 9 güç kademesi vardır. İhtiyaca göre ısı ayarı yapılır ve yakıt tasarrufu temin edilir.
- **Elektrik kesilmesi**, aşırı rüzgâr etkisiyle ya da herhangi bir sorun durumunda alev sönmeye durumlarında sistem otomatik olarak gaz akışı kesilir.
- **Güvenli**, malzeme seçimi, tasarım, üretim teknikleri ve emniyet sistemleri ile bir ileri mühendislik eseridir. Rüzgar akımlarına karşı güvenlidir.
- **LCD ekran**, 1'den 9'a kadar ısı güç kademelerini ve arıza hatalarını gösterir.

MODEL	NOMİNAL GİRİŞ GÜCÜ KW MİN-MAX	GAZ TÜKETİMİ M ³ /H MİN-MAX	GAZ BASINCI mbar	GAZ CİNSİ	GAZ BAĞLANTI ÇAPI (")	ELEKTRİK VOLTAJİ V	ISITACAĞI ALAN M ²	TAŞ AD.	AGIRLIK KG
BPT-4	2,8-7,2	0,30-0,76	20	G-20	1/2 "	220-240	15-30 m ²	4	20
BPT-6	4,2-10,8	0,45-1,14	20	G-20	1/2 "	220-240	20-50 m ²	6	23
BPT-8	5,7-14,4	0,60-1,48	20	G-20	1/2 "	220-240	25-60 m ²	8	26
BPT-10	6,4-18	0,68-1,90	20	G-20	1/2 "	220-240	30-70 m ²	10	30

Tablo 1

BPT Serisi Cihaza Ait Etiket Örneđi

BUGASS KIZILÖTESİ TEKNOLOJİLERİ SAN. VE TİC.LTD. ŞTİ. ŞEYHLİ MH. ADRES : HİLAL CD. HİLAL KONUTLARI TİCARET MRKZ. SİTESİ NO: 12-1/2 PENDİK/İSTANBUL TEL: 0216 747 80 35 WEB: www.bugass.com.tr E-MAİL: info@bugass.com.tr	 2159-19 2159CU072
ÜRÜN İSMİ	GAZ YAKITLI SERAMİK PLAKALI CAMLI RADYANT ISITICI
TİCARİ MARKA	BUGASS
MODEL	BPT - 4
TİP	A1
SERİ NO	
ÜRETİM TARİHİ	
NOMİNAL GÜÇ	7,2 KW
TÜKETİM (ΣQn)m3/h	0,76
HEDEF ÜLKE	TR-AT-CH-CZ-DK-EE-ES-FI-GB-GR-HR-IE-IT-LV-NO-PT-RO-SE-SI-SK
GAZ KATEGORİSİ	I2H
GAZ TİPİ VE BASINCI	G20 – 20 MBAR
ELEKTRİKSEL DEĞERLER	
ÇALIŞMA GÜCÜ : 8,8 W	AKIM : 0,078 A
VOLTAJ : 220 - 230 V	FREKANS : 50-60 Hz
DOĞAL GAZA AYARLIDIR BU CİHAZ UYGULAMADAKİ ZORUNLU KURALLARA GÖRE KURULMALI VE SADECE YETERLİ ŞEKİLDE HAVALANDIRILAN ALANLARDA KULLANILMALIDIR. BU CİHAZ KURULMADAN VE KULLANILMADAN ÖNCE TALİMATLARA BAŞVURUNUZ.	

Genel Talimatlar

Montaj Personeli için Uyarılar

1. Bu kılavuzu okumadan herhangi bir işlem yapmayınız.
2. Cihaz gerekli güvenlik önemleri ile donatılmıştır.
3. Bu kullanma kitapçığı ürünün ayrılmaz bir parçasıdır, kullanıcı tarafından dikkatli bir şekilde muhafaza edilmelidir.
4. Belirtilen talimatlara uyulmaması ve aykırı uygulama yapılması halinde ürünün garantisi geçersiz kalacaktır.
5. Montaj öncesinde;
 - a. Yerel gaz tesisatının,
 - b. Gaz cinsinin,
 - c. Gaz basıncının,Cihaz ile uyumlu olup olmadığını kontrol ediniz.
6. Havalandırmanın yeterli olduğundan emin olunuz.
7. Yanlış montaj insanlarda ve çevrede hasara yol açabilir.
8. Yetkili olmayan kişilere yaptırılan montajlardan ve işletme kusurlarından dolayı oluşabilecek hasarlardan imalatçı firma mesul değildir.
9. Sadece orijinal aksesuar ve montaj elemanları kullanınız.
10. Montaj esnasında herhangi bir parça uyumsuzluğu ya da parça eksikliği gibi bir problem oluşursa cihazı kullanmayınız ve hemen imalatçı firma ile iletişime geçiniz.
11. Cihaz sıcak iken herhangi bir temizleme ve bakım işlemi yapmayınız, cihazın soğumasını bekleyiniz.
12. Bakım ve temizlik yapmadan önce cihazın elektrik bağlantısını kesiniz ve gaz vanasını kapatınız. Bu işlemlerin ardından bakım ve temizlik işlemi yapabilirsiniz.

Cihazın Kullanıcısı ve Sahibi için Uyarılar

1. Bu kullanma kitapçığı ürünün ayrılmaz bir parçasıdır, kullanıcı tarafından dikkatli bir şekilde muhafaza edilmelidir.
2. Belirtilen talimatlara uyulmaması ve aykırı uygulama yapılması halinde ürünün garantisi geçersiz kalacaktır.
3. Sadece orijinal aksesuar ve montaj elemanları kullanılmasına dikkat ediniz.
4. Cihazın arızalanması veya düzgün çalışmaması durumunda onarım ya da bakım maksadıyla cihaza doğrudan müdahalede bulunmayınız. Cihazı kapatınız, elektrik bağlantısını kesiniz, gaz vanasını kapatınız ve ürün yetkili servisini veya merkez servisi arayınız.
5. Cihazı kullanmamaya, elden çıkarmaya veya ikinci el olarak satmaya karar verdiğiniz takdirde bu kitapçığı da cihazla beraber yeni sahibine vermeniz gerekir. Aksi durumlarda ikinci ve daha sonraki malikler nezdinde oluşabilecek hasarlardan üretici firma mesul değildir.

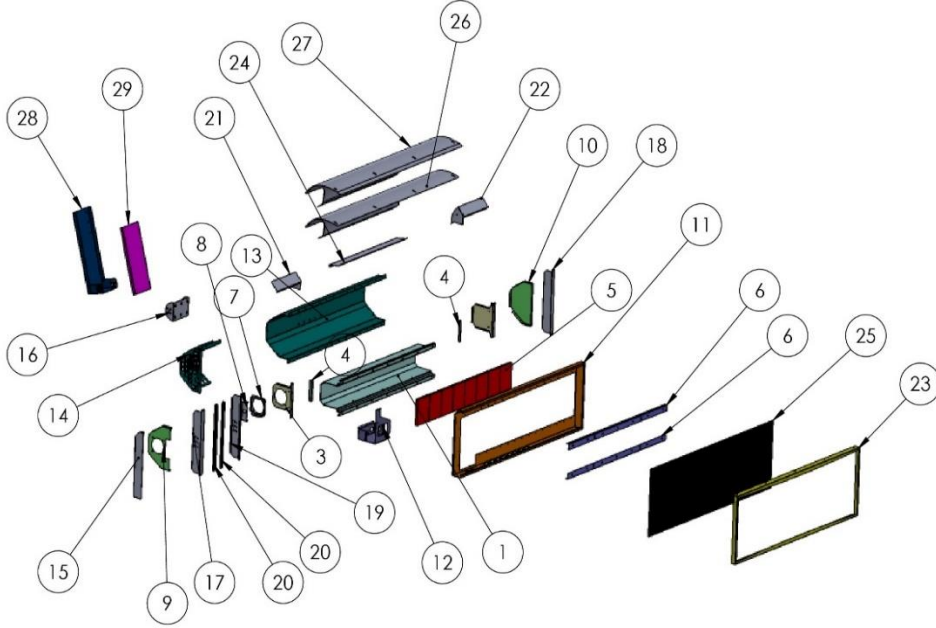
BPT Serisine Ait Montaj

Genel Kurallar

Isıtıcının güvenli ve verimli çalışması için aşağıdaki hususları uygulayınız.

1. Gaz ayarlarını kontrol ediniz.
2. Kurulum yaparken cihazların şematik genel tanımı ve duvara montaj şeklini dikkate alın
3. Kurulum yaparken yürürlükte olan normları ve direktiflere dikkate alınız.

BPT Cihazının Şematik Genel Tanımı



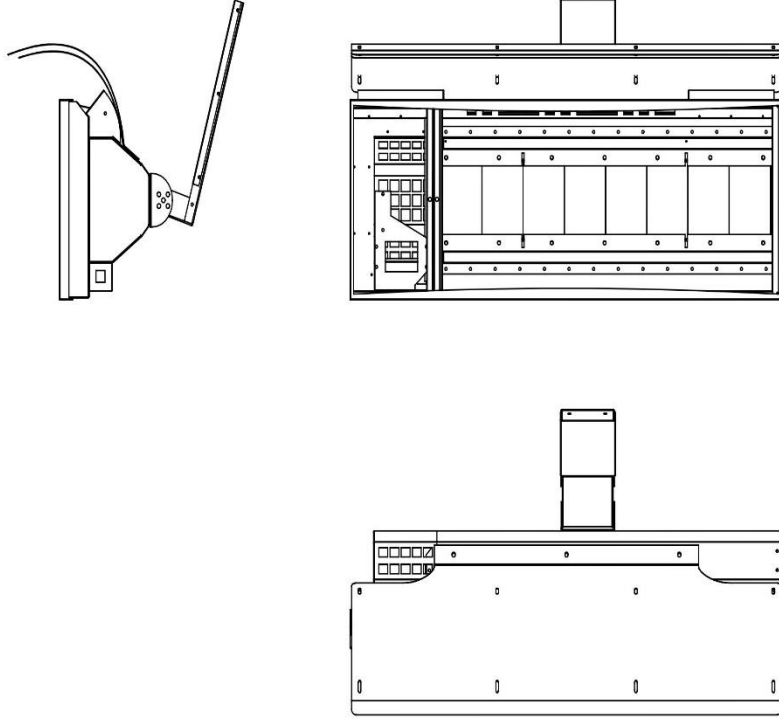
Şekil 1

BPT Serisi Cihaza Ait Parçalar

NO	PARÇA
1	Blülör Gövde
2	Brülör arka Kapak
3	Brülör ön kapak
4	Taş Tutucu
5	Seramik Taş
6	Seramik Taş Tutucu Köşebendi
7	Venturi Tutucu Sacı
8	Nozul Tutucu
9	Arka Gövde Ön Kapak
10	Arka Gövde Arka Kapak
11	Ana Gövde
12	Ana kart
13	Ana Gövde Arka Destek Parçası
14	Kontrol Kutusu Koruyucu
15	Isı Koruyucu(sol)
16	Askı Tutucu
17	Ateşleme elektrotu bağlantı parçası 1
18	Isı Koruyucu(sağ)
19	Ateşleme elektrotu bağlantı parçası 2
20	Fitil yuvası
21	Kalkan Tutucu 1
22	Kalkan Tutucu 2
23	Ön Çerçeve
24	Isı Kalkanı(iç)
25	Seramik Cam
26	Isı Kalkanı(dış) 1
27	Isı Kalkanı(dış) 2
28	Duvar Montaj Elemanı
29	Cihaz Montaj Elemanı

Tablo 2

BPT Cihazının Duvara Montajı



Şekil 2

Cihazların Minimum Montaj Yüksekliği

İnsanların makul olmayan miktarlarda ısıya maruz bırakılmaması gerekir. Bu husus ısıtıcının yapımı ve montaj yüksekliği ile ilgilidir.

Isıtıcının gücü arttıkça yerden montaj yüksekliği de doğru orantılı artar.

Bugass ısıtıcılarda her ısıtıcı minimum maksimum arasında 3 farklı güç kademesine veya 9 farklı güç kademesine sahiptir.

Asgari montaj yüksekliği, aşağıdaki tablo değerlendirilerek tespit edilmesi halinde herhangi bir sorun yaşanmayacaktır.

45° Açıyla Monte Edilen Isıtıcılar İçin Asgari Montaj Yüksekliği

BPT Serisi Standardı

MODEL	TAVAN (cm)	TABAN (cm)
BPT 4	40	150
BPT 6	40	160
BPT 8	40	180
BPT 10	50	200

Tablo 3

Yanıcı ve Kolay Tutuşan Yüzeylelerden Asgari Uzaklıklar

Emniyetli bir çalışmanın temini ve herhangi bir hasar oluşmaması için ısıtıcılar yanıcı ve kolay tutuşan yüzeylelerden belirli uzaklıklara monte edilmelidir.

Asgari mesafelerin karşılanamaması durumunda yanmaya karşı direnci yüksek olan koruyucu paneller monte edilebilir. Isıtıcılar ile yüzeyleler arasındaki asgari mesafe ayarı için aşağıdaki tabloyu kullanınız.

BPT Serisi Isıtıcının Asgari Kurulum Standardı

MODEL	Isıtıcı ve Arasındaki Mesafe (cm)			
	ALT(TABAN)	ÜST(TAVAN)	ARKA	YANLAR
BPT 4	185	71	45	75
BPT 6	185	71	45	75
BPT 8	185	103	45	75
BPT 10	185	103	45	75

Tablo 4

Gaz Baęlantı Tesisatı



Cihazın gaz dağıtım devresine baęlantısı yetkili elemanlar tarafından yapılmalıdır.



Önce devredeki gazın cinsi ve basıncı ile cihaz üzerindeki etikette yazılı gaz cinsi ve basınçlarını karşılaştırın, uyumlu olmaları halinde gaz baęlantısı yapın.

Gaz besleme hattı basınçları

Gaz Cinsi	Gaz Basıncı m.bar	
	Minimum	Maksimum
Doęalgaz G 20	20	50

Tablo 5

Gaz besleme basıncı devredeki dinamik basınçtır. Cihazların tamamı çalışırken basınç düşürücüden geçen ve devreye giren gazın basıncıdır. Düşük ya da yüksek basınçta cihazı çalıştırmak problem oluşturur.

Gaz baęlantı tesisatlarında kullanılan malzemelerin ve yapılan işlemlerin ülke ve yerel mercilerin ilgili standartlarına ve yönetmeliklerine uygun olduğundan emin olunuz.

Cihaza yakın ve kolayca ulaşacak bir yere gaz açma – kapama vanası koyunuz.

Cihaza gaz baęlantısını R ½ " kalitesi onaylı esnek bir boru ile yapınız.

Gaz baęlantı devrelerindeki gaz kaçağını kontrol ediniz. Sızdırmazlıktan tam emin olunuz.

Elektrik Baęlantı Tesisatı



Elektrik baęlantısı yetkili elemanlar tarafından bu teknik kılavuzundaki talimatlara ve montajın yapıldığı ülkedeki ya da yerel mercilerdeki standart ve yönetmeliklere uygun olarak yapılmalıdır.

- ✓ Isıtıcı cihaz için alternatif akım monofaz 240-220 V, 50 Hz elektrik enerjisi gereklidir.
- ✓ Elektrik baęlantısı için cihaz üzerindeki soketin kilidini aşağı bastırarak soketi çıkarınız. Soket üzerindeki koruyucu kutunun iki adet vidasını sökünüz, baęlantı kablosu uçlarını fişi üzerindeki göstergelere göre baęlayınız.

Elektrik kablo kesiti 3x1.5 mm dir.

L1 : Faz kablo baęlantısı

N : Nötr baęlantısı

 : Topraklama baęlantısı

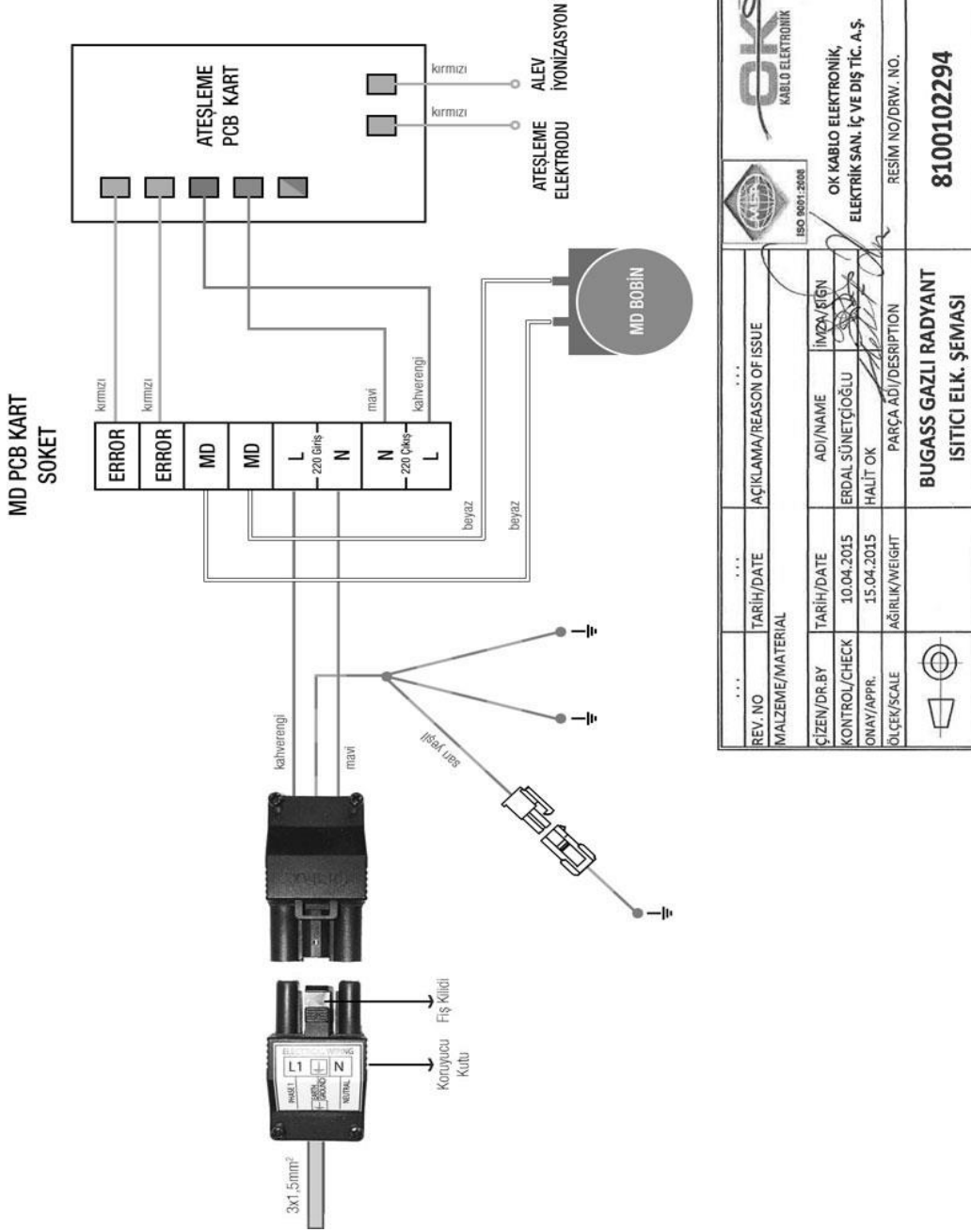


Cihazın düzgün çalışması için elektrik baęlantısının doğru kutuplarda olması gerekir. Ayrıca sistemi toprakladığınıza emin olunuz.



Hiçbir koşul altında gaz baęlantı boru ve tesisatlarını topraklama donanımı olarak kullanmayınız.

Kablolama Şeması



Şekil 3

Güvenlik

İkazları dikkate almamak, cihazın arızalanmasına, insanların yaralanmasına ve maddi zararlar oluşumuna sebep olur.

Bu durumlarda imalatçı firmanın ürün için verdiği garanti şartları geçersiz olur.

Kullanılan Semboller ve İşaretler



Dikkat



Elektrik konuları ile ilgili ikazlar.



ELEKTRİK



DOĞALGAZ



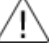

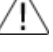
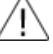

**SICAK
YÜZEY**



**ELDİVEN
KULLANIN**

Güvenlik Kuralları

Aşağıda açıklanan güvenlik kurallarını okuyunuz ve uygulayınız. Aksi halde oluşacak zararlardan üretici firma sorumlu değildir ve üreticinin verdiği garanti geçersiz sayılır.

-  Bu ürünlerin montajı, bakımı ve tamiri sadece üretici firma veya yetkili servis elemanları tarafından yapılır.
-  Montaj öncesinde gaz cinsi, gaz tipi ve gaz basıncı ile cihaz ayarlarının uygun olup olmadığını kontrol ediniz.
-  Ortamda gaz kokusu varsa cihazı çalıştırmayınız, ortamı havalandırınız, elektrik butonlarına basmayınız. Montajı yapan firmayı veya gaz firmanızı arayınız ve gaz şirketinin talimatlarını dikkatli bir şekilde uygulayınız.
-  Bu cihazların; tutuşabilir malzemelerin sıvıların, gazların ve buharların olduğu ortamlarda kullanılması tehlikeli ve yasaktır. Kullanılması halinde oluşacak hasarlardan üretici firma sorumlu değildir.
-  Cihaz üzerine su sıçratmayınız, yağmur sularından koruyunuz.

Isıtıcıların Çalıştırılması

Cihazları çalıştırmadan önce aşağıdaki kontrolleri yapınız.

1. Gaz tesisatında her hangi bir gaz kaçağı olmadığından emin olunuz.
2. Gaz basıncının ve gaz cinsinin cihaz üzerindeki etiketle uyumlu olduğundan emin olunuz.
3. Elektrik bağlantısını kontrol ediniz, faz – nötr ve topraklama bağlantısının doğru yapıldığından emin olunuz.
4. Cihazın mekanik montajının doğru yapıldığından ve civataların tam sıkıldığından emin olunuz.
5. Cihazın mekanik montajı esnasında destek aktarmalarında, ahşap, plastik gibi materyaller kullanmayınız, çelik malzemeler kullanınız.

İlk Çalıştırma

1. Elektrik soketini takınız.
2. Cihaz üzerindeki ekranda elektrik ikaz ışığının görüldüğünden emin olunuz.
3. Uzaktan kumanda üzerindeki açma – kapama butonuna basıp cihaza ilk tetikleme veriniz.
4. Cihaz otomatik olarak çalışmaya başlayacaktır.

Cihaz ısıtma ve konfor faktörleri dikkate alınarak ful modülasyon olarak tasarlanmıştır. Bazı cihazlarda üç diğer cihazlarda da Dokuz farklı güç kademesi vardır.

Verimli yanması için ilk çalıştırmada cihaz 90sn maksimumda çalışır, sonra otomatik olarak ayarlanan konuma döner.

İlk çalıştırmada cihaz çalışmaz ise ekranda E4 arıza kodu belirir. Böyle durumlarda cihazı yeniden başlatmak için açma – kapama butonuna yeniden basınız.

Bakım Talimatı



Bakım ve servis hizmetleri yetkili elemanlar tarafından yapılmalıdır.



Servis veya bakım öncesinde gaz vanasını kapatınız, ısıtıcıya gelen elektriği kesiniz ve işlem tamamlanıncaya kadar gaz vanasının ve elektriğin açılmayacağından emin olunuz.

Kızılötesi ısıtıcılarda yerel yönetmeliklere göre yılda en az bir kere bakım yapılmalıdır.
(DIN 4756)

Servis ve bakım işlemleri sırasında yetkili elemanlar tarafından dikkat edilmesi gereken hususlar;

1. Temizleme

Yansıtıcılar ve yanma haznesindeki biriken tozu temizleyin, seramik karoları kuru hava üfleyici ile temizleyin. Basınçlı hava kullanmayın. Ateşleme elektrotlarını temizleyin ve ayarlarını yapın.

2. İnceleme

- a. Yanma kalitesini kontrol edin,
- b. Yükün seramik karolar üzerinde eşit dağılımını kontrol edin,
- c. Karolarda çatlak olup olmadığını kontrol edin,
- d. Elektrotları doğru pozisyon ve açısını kontrol edin,
- e. Montaj kitlerinin sağlamlığını kontrol edin ve gevşek bağlantıları sıkılaştırın.
- f. Elektrik bağlantısını kontrol edin,
- g. Tüm gaz taşıyan parçalar ve tesisatı kontrol edin.

Cihazın verimli çalışması ve uzun ömürlü olması için bakım hizmet sözleşmesi yapılması tavsiye edilir.

Muhtemel Arıza Tespit ve Giderme Tablosu

Arıza Tipi	Muhtemel Sebepler	Giderme Şekli
Isıtıcı açılıyor, ateşleme elektrotu ateşlemeye devam ediyor sonra arızaya geçiyor.	<ul style="list-style-type: none">○ Faz ve nötr bağlantısı yanlış olabilir.○ İyonizasyon elektrotunun seramik yüzey ile arasındaki mesafesi fazla olabilir.	<ul style="list-style-type: none">○ Faz ve nötr bağlantısını düzenle topraklama bağlantısını yap.○ Elektrotun yüzeye mesafesini ayarla. (yaklaşık 4mm)
Isıtıcı birkaç dakika yanıyor, sonra kapanıyor.	<ul style="list-style-type: none">○ İyonizasyon elektrotu arızalı olabilir.	<ul style="list-style-type: none">○ Kablo bağlantısını ve soketleri kontrol et.○ İyonizasyon elektrotunu değiştir.
Ateşleme elektrotunda kıvılcım çıkmıyor, yanma olmuyor.	<ul style="list-style-type: none">○ Sisteme elektrik gelmiyor olabilir.○ Elektrota gelen topraklama kablosu kopmuş olabilir.○ Elektrot uçları arasındaki mesafe fazla olabilir.○ Elektrotun porselen izolesinde çatlak olabilir.	<ul style="list-style-type: none">○ Elektriği ve tesisatı kontrol et.○ Topraklama kablosunun bağlantısını kontrol et.○ Elektrot uçlarının ara mesafesini 3-4mm olacak şekilde ayarla.○ Elektrot takımını değiştir.
Isıtıcı geri tepiyor.	<ul style="list-style-type: none">○ Seramik karolar çatlak olabilir.○ Seramik karolar ile brülör gövdesi arasındaki contalar bozulmuş olabilir.	<ul style="list-style-type: none">○ Seramik karoları değiştir.○ Contayı değiştir.
Cihaz çalışıyor ancak kademe ayarı yapılmıyor.	<ul style="list-style-type: none">○ Kumanda arızalı olabilir.○ Modülasyon kartı arızalı olabilir.	<ul style="list-style-type: none">○ Kumandayı değiştir.○ Modülasyon kartını değiştir.

BPT Serisi Yedek Parça Listesi

NO	PARÇA ADI	PARÇA KODU	BPT4	BPT6	BPT8	BPT10	
1	Seramik Cam	BPT4	20.100.04	1			
		BPT6	20.100.06		1		
		BPT8	20.100.08			1	
		BPT10	20.100.10				1
2	Seramik Taş	BPT4	10.700.3	4			
		BPT6	10.700.3		6		
		BPT8	10.700.3			8	
		BPT10	10.700.3				10
3	Ana Gövde	BPT4	10.08.04	1			
		BPT6	10.08.06		1		
		BPT8	10.300.08			1	
		BPT10	10.08.10				1
4	Blürör Gövde	BPT4	10.07.04	1			
		BPT6	10.07.06		1		
		BPT8	10.07.08			1	
		BPT10	10.07.10				1
5	Ön Çerçeve	BPT4	10.06.04	1			
		BPT6	10.06.06		1		
		BPT8	10.06.08			1	
		BPT10	10.06.10				1
6	Isı Koruyucu(sağ)	BPT4	10.100.04	1			
		BPT6	10.100.06		1		
		BPT8	10.100.08			1	
		BPT10	10.100.10				1
7	Isı Koruyucu(sol)	BPT4	10.120.04	2			
		BPT6	10.120.06		2		
		BPT8	10.120.08			2	
		BPT10	10.120.10				2
8	Isı Kalkanı(iç)	BPT4	10.200.04	1			
		BPT6	10.200.06		1		
		BPT8	10.200.08			1	
		BPT10	10.200.10				1
9	Isı Kalkanı(dış)	BPT4	10.220.04	1			
		BPT6	10.220.06		1		
		BPT8	10.220.08			1	
		BPT10	10.220.10				1

10	Seramik Taş Tutucu Köşebendi	BPT4	10.700.04-p	1			
		BPT6	10.700.06-p		1		
		BPT8	10.700.08-p			1	
		BPT10	10.700.10-p				1
11	Ana Gövde Arka Destek Parçası	BPT4	10.05.04	1			
		BPT6	10.05.06		1		
		BPT8	10.05.08			1	
		BPT10	10.05.10				1
12	Koruyucu Tel	BPT4	10.900.13	1			
		BPT6	10.300.14		1		
		BPT8	10.300.15			1	
		BPT10	10.300.16				1
13	Blürör Arka Kapak	10.700.02	1	1	1	1	
14	Blürör Ön Kapak	10.700.03	1	1	1	1	
15	Seramik Taş Tutucu	10.700.06	1	1	1	1	
16	Venturi tutucu sacı	10.700.09	1	1	1	1	
17	Nozul Tutucu	10.700.32	1	1	1	1	
18	Arka Gövde Ön Kapak	10.600.02	1	1	1	1	
19	Arka Gövde Arka Kapak	10.600.02	1	1	1	1	
20	Askı Tutucu	10.800.17-p	1	1	1	1	
21	Ateşleme Elektrodu Bağlantı Parçası	10.800.10-p	1	1	1	1	
22	Fitil Yuvası	10.700.33	1	1	1	1	
23	Kalkan Tutucu	10.700.34	1	1	1	1	
28	Ateşleme Elektrot tk.	10.800.08-p	1	1	1	1	
29	Duvar Montaj Elemanı	10.800.15-p	1	1	1	1	
30	Cihaz Montaj Elemanı	10.800.17-p	1	1	1	1	
31	Gaz Valfi	10.490.00	1	1	1	1	
32	Ateşleme Kartı	10.800.09-p	1	1	1	1	
33	Ana Kart	10.800.11-p	1	1	1	1	
34	Kontrol Kutusu Koruyucu	10.800.18-p	1	1	1	1	
35	Uzaktan Kumanda	10.630.00	1	1	1	1	

Tablo 6

GARANTİ İLE İLGİLİ UYULMASI GEREKEN HUSUSLAR

Bugass markalı seramik radyant ısıtıcılar fatura tarihinden itibaren malzeme ve işçilik hatalarına karşı **24 ay** garantilidir.

Garanti süresi malın teslimi ve fatura tarihinden itibaren başlar.

Cihazın bütün parçaları garanti kapsamındadır.

Cihazın garanti süresi içinde arızalanması durumunda, tamirde geçen süre garanti süresine eklenir.

Garanti, cihazın normalin dışında kullanılması halinde oluşacak hasarları karşılamaz.

Hatalı yerleştirme, fiziksel ve kimyevi etkenler, nakliye ve depolama şartlarından doğacak arıza ve hasarlar, yangın, yıldırım düşmesi, doğal afetler vs. ile olacak hasarlar garanti dışındadır.

Kullanma kılavuzunda belirtilen kurallara uyulmaması durumunda oluşacak arızalar garanti dışındadır.

Arızalara sadece firmamızın yetkili kıldığı servis ve elemanlar müdahale edebilir, ehil ve yetkili olmayanlar tarafından müdahale edilmesi halinde garanti şartları geçerli değildir.

Cihazda bir arıza oluşursa, kullanma kılavuzundaki muhtemel arıza tespit ve giderme tablosuna bakınız. Arızada bir düzelme olmaması halinde kimseye müdahale ettirmeden yetkili servisi arayınız.

Yetkili servisin ürünün garanti süresi konusunda ikileme düşmesi halinde, servisin isteği doğrultusunda ürünün satın alma belgesini, servis fişlerini ve ilk çalıştırma formunu ibraz ediniz.

Garanti, garanti belgesinde belirtilen süre içinde yalnızca cihazda meydana gelen arızalar için geçerlidir. Bunun dışında gaz tesisatı hattında veya elektrik tesisatındaki arızaları kapsamaz.

Not : Yetkili servislerle ilgili her türlü anlaşmazlık veya şikâyetleri Bugass Ltd. şirketi müşteri hizmetleri müdürlüğüne mektup veya fax ile bildirmenizi rica ederiz.